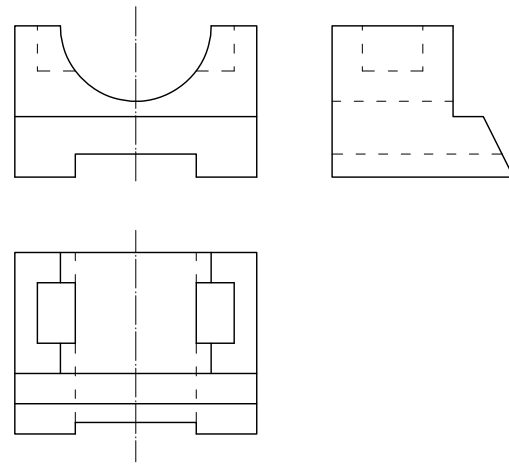


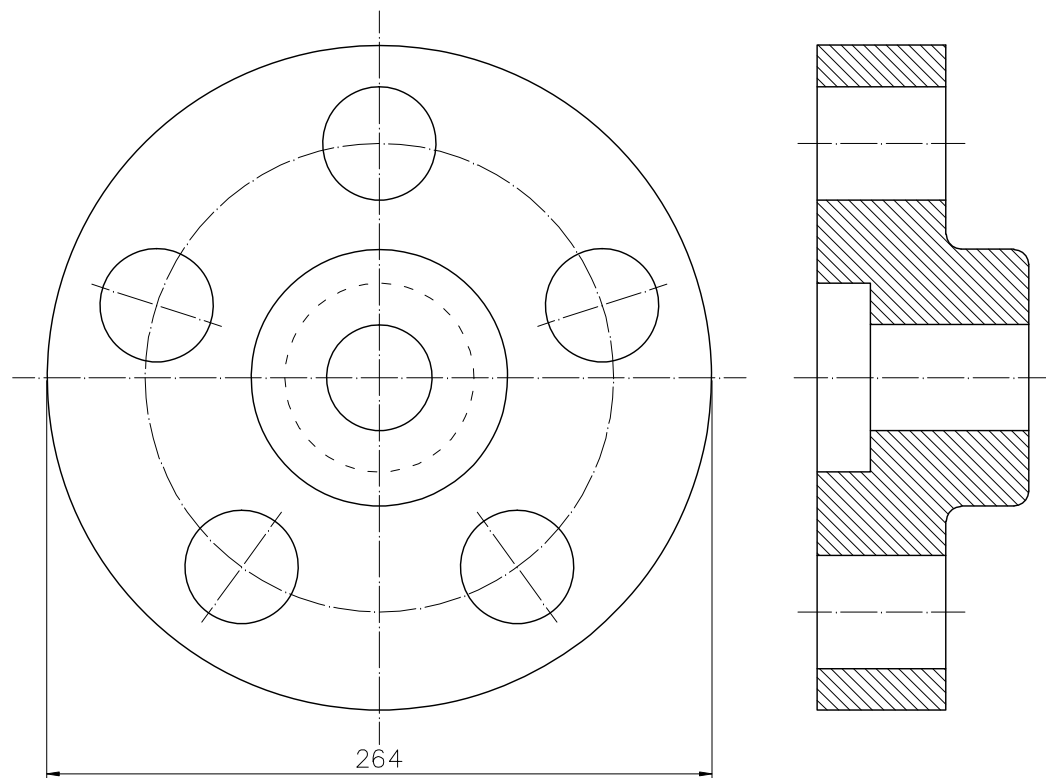
EJERCICIO 3

Dibuja a escala 2:1, la perspectiva caballera de la pieza dada por sus vistas.
 Datos: Ángulo XOY=-45°, Coeficiente de reducción según el eje OY=3/4



EJERCICIO 4

Acota la pieza dada según normas, teniendo en cuenta la cota señalada en ella para determinar las medidas.
 Indica la Escala a la que está representada.



PEGUE AQUÍ LA CABECERA ANTES DE ENTREGAR EL EXAMEN

LOE 2010



UNIVERSIDAD DE OVIEDO
 Vicerrectorado de Estudiantes y Empleo
 Área de Orientación y Acceso

DIBUJO TÉCNICO

SEDE.....

CALIFICACIÓN	2ª Corrección (doble corrección)	3ª Corrección (doble corrección)	RECLAMACIÓN
Firma	Firma	Firma	Firma

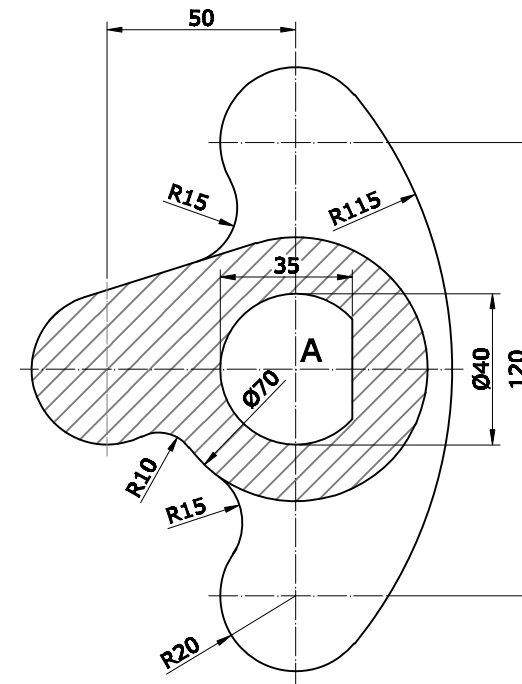
ESPACIO
 RESERVADO
 PARA LA
 UNIVERSIDAD

El alumno deberá escoger una de las dos opciones (A ó B) que resolverá en su integridad. Cada opción consta de 4 ejercicios con el mismo valor: 2,5 puntos.
 La falta de limpieza y de precisión en la presentación podrán suponer una disminución de hasta 0,40 puntos por ejercicio.

OPCIÓN A

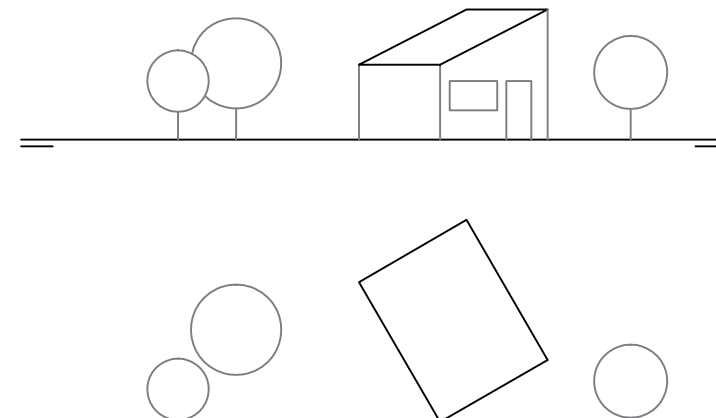
EJERCICIO 1

Reproduce la pieza dada a escala 4:5, indicando claramente los centros y puntos de tangencia de los diferentes aros de enlace utilizados. Dibuja la escala gráfica correspondiente y el rayado de la zona marcada. Utiliza el punto A como referencia.



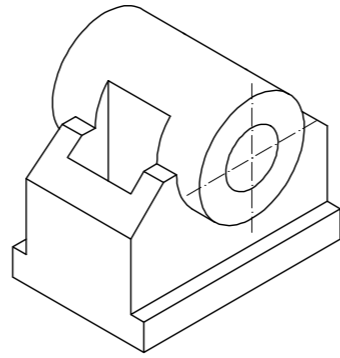
EJERCICIO 2

Dibuja las trazas del plano α definido por el tejado de la casa.
 Halla también la proyección vertical i'' de la recta intersección de ese plano y el que contiene la puerta y la ventana.

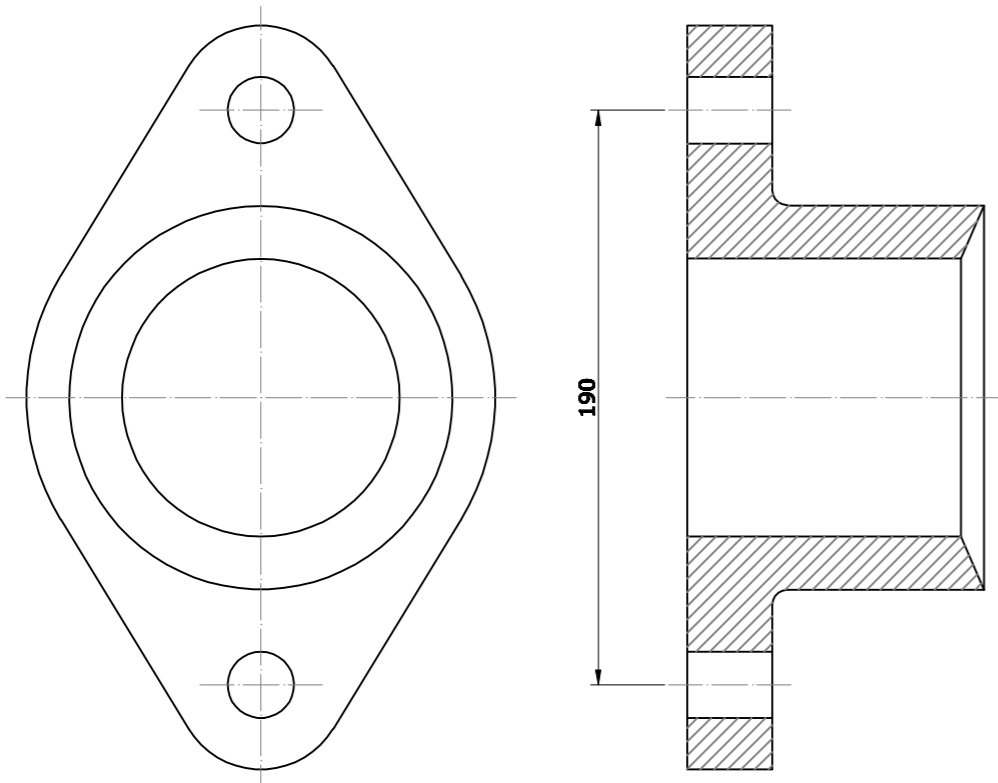


EJERCICIO 3

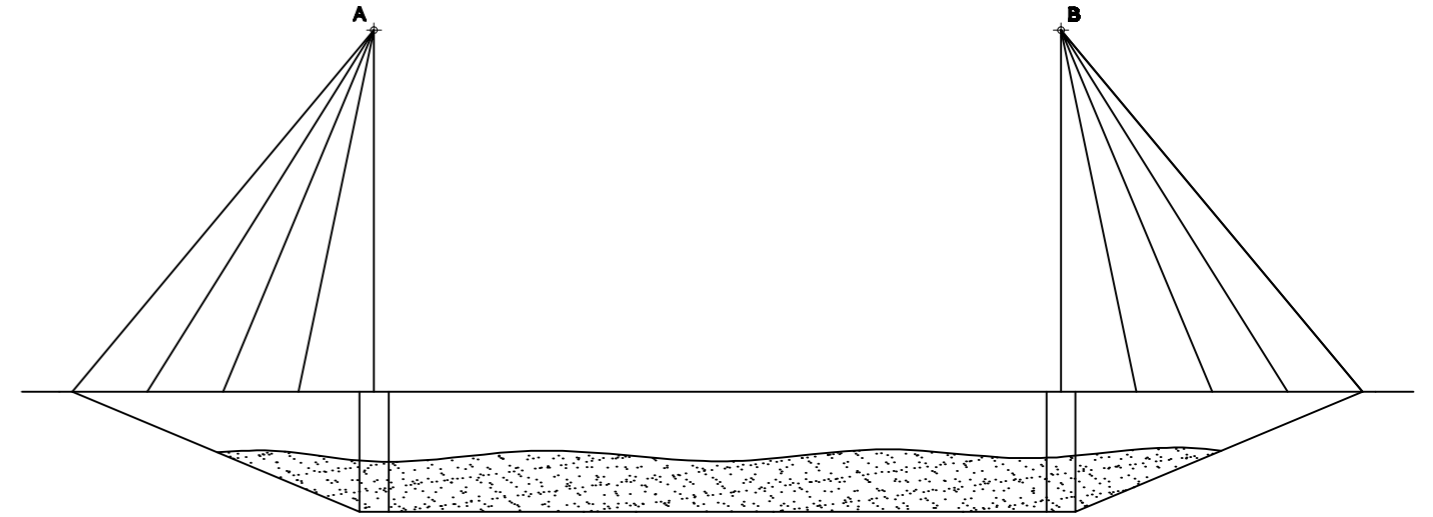
Dibuja, a escala 3:2, las vistas necesarias de la pieza dada en perspectiva isométrica. No es necesario tener en cuenta el coeficiente de reducción. Calcula y dibuja también la Escala Gráfica correspondiente.

**EJERCICIO 4**

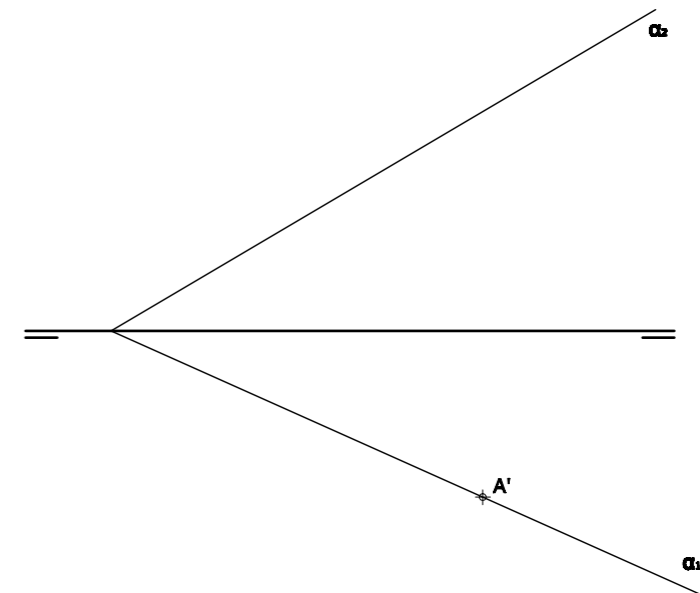
Acota la pieza dada según normas, teniendo en cuenta para determinar sus medidas la cota señalada en ella. ¿A qué Escala está construida?

**EJERCICIO 1**

Dibuja a escala 1:1000 la curva parabólica descrita por el cable de un puente colgante, anclado a los puntos superiores de sus torres (A y B), sabiendo que la recta definida por la carretera es la directriz de la parábola. El punto del cable más cercano a la carretera está a 20 metros. Define al menos 8 puntos de la curva.

**EJERCICIO 2**

Halla las proyecciones de una circunferencia situada en un plano α y tangente a ambos planos de proyección, conociendo el punto A de contacto de ella con el plano horizontal.





DIBUJO TÉCNICO II – EXAMEN 4

Crterios específicos de corrección

OPCIÓN A:

Problema 1:

Escala gráfica	0,75 puntos
Dibujo de la figura a la escala correcta	1,25 puntos
Centros y puntos de enlace	0,5 puntos

Problema 2:

Traza horizontal del plano	0,75 puntos
Traza vertical del plano	0,75 puntos
Proyección vertical de la recta intersección	1,00 puntos

Problema 3:

Escala gráfica	0,50 puntos
Dibujo de la Perspectiva Isométrica	1,50 puntos
Medidas correctas	0,50 puntos

Problema 4:

Colocación correcta de las cotas	1,50 puntos
Medidas correctas a partir de la dada	0,75 puntos
Escala	0,25 puntos

OPCIÓN B:

Problema 1:

Vértice de la parábola	0,50 puntos
Foco de la parábola	0,50 puntos
Trazado de la parábola	1,50 puntos

Problema 2:

Verdadera magnitud de la circunferencia	1,00 puntos
Proyección Horizontal y ejes	0,75 puntos
Proyección Vertical y ejes	0,75 puntos

Problema 3:

Dibujo de la Perspectiva Caballera	1,75 puntos
Medidas correctas	0,75 puntos

Problema 4:

Colocación correcta de las cotas	1,50 puntos
Medidas correctas a partir de la dada	0,75 puntos
Escala	0,25 puntos

Todos los ejercicios tienen una puntuación total de 2,5 puntos.

La falta de limpieza y de precisión podrán suponer una disminución de hasta 0,40 puntos por ejercicio.